

4

3

2

1

THIS DRAWING IS UNPUBLISHED.
VERTRAULICHE UNVERÖFFENTLICHTE ZEICHNUNG

RELEASED FOR PUBLICATION
FREI FUER VERÖFFENTLICHUNG
1997

MATED WITH:
PASSEND ZU:
EMV BG4

LOC
AI

DIST
-

P
LTR

REVISIONS
ÄNDERUNGEN

DESCRIPTION
BESCHREIBUNG

DATE
22.10.2007

DWN
AR

APVD
ST

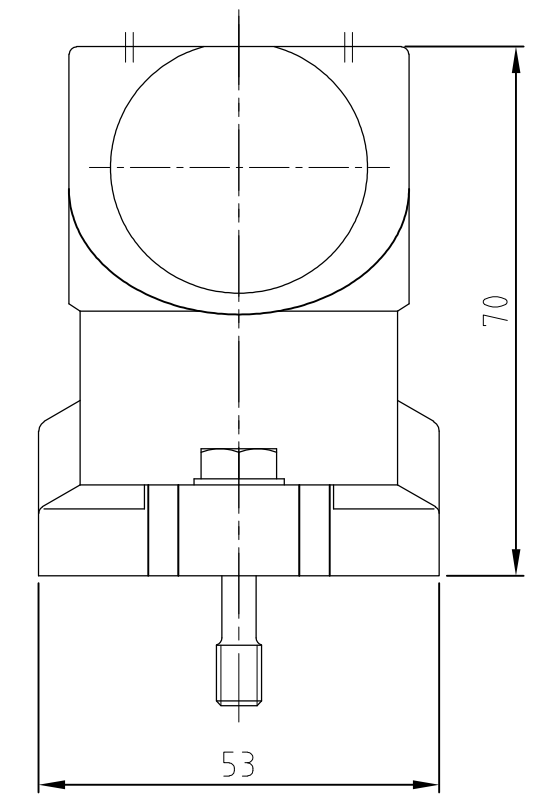
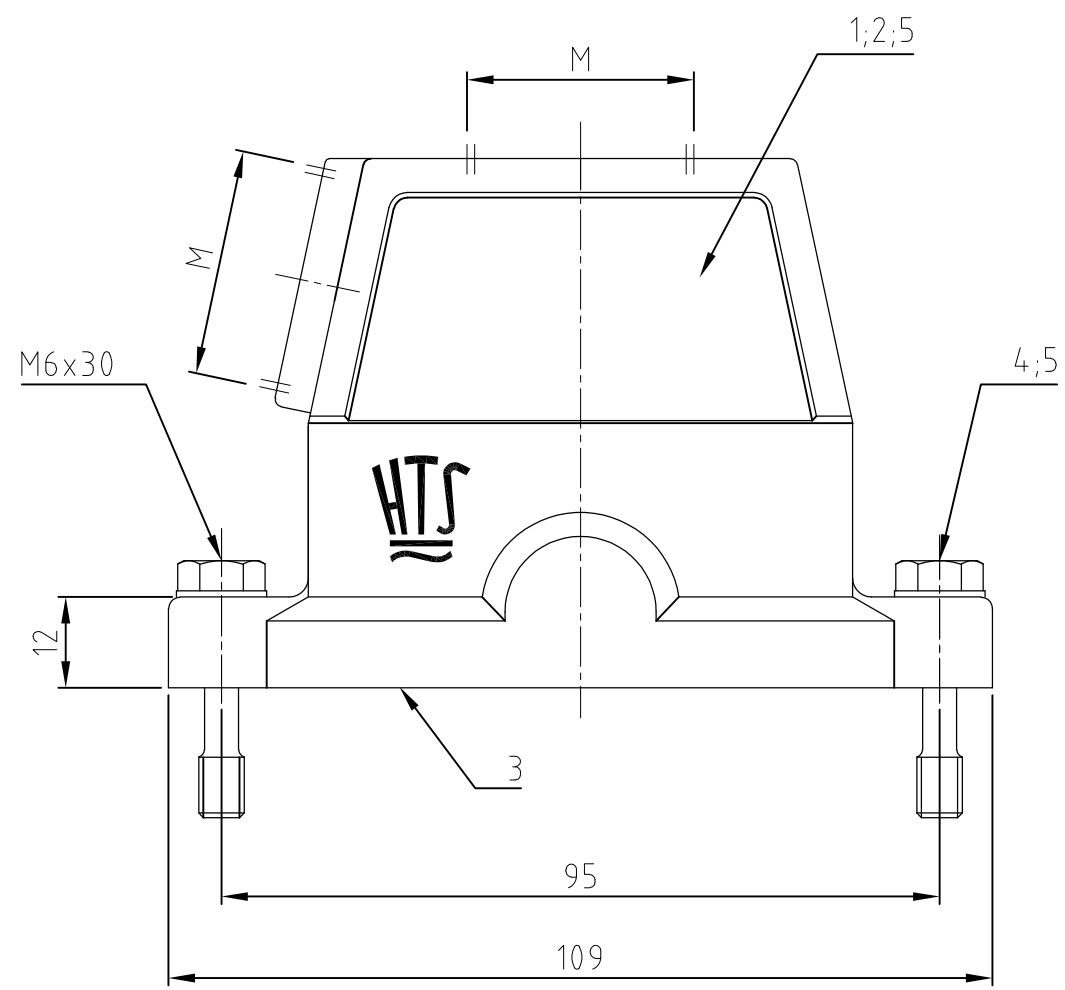
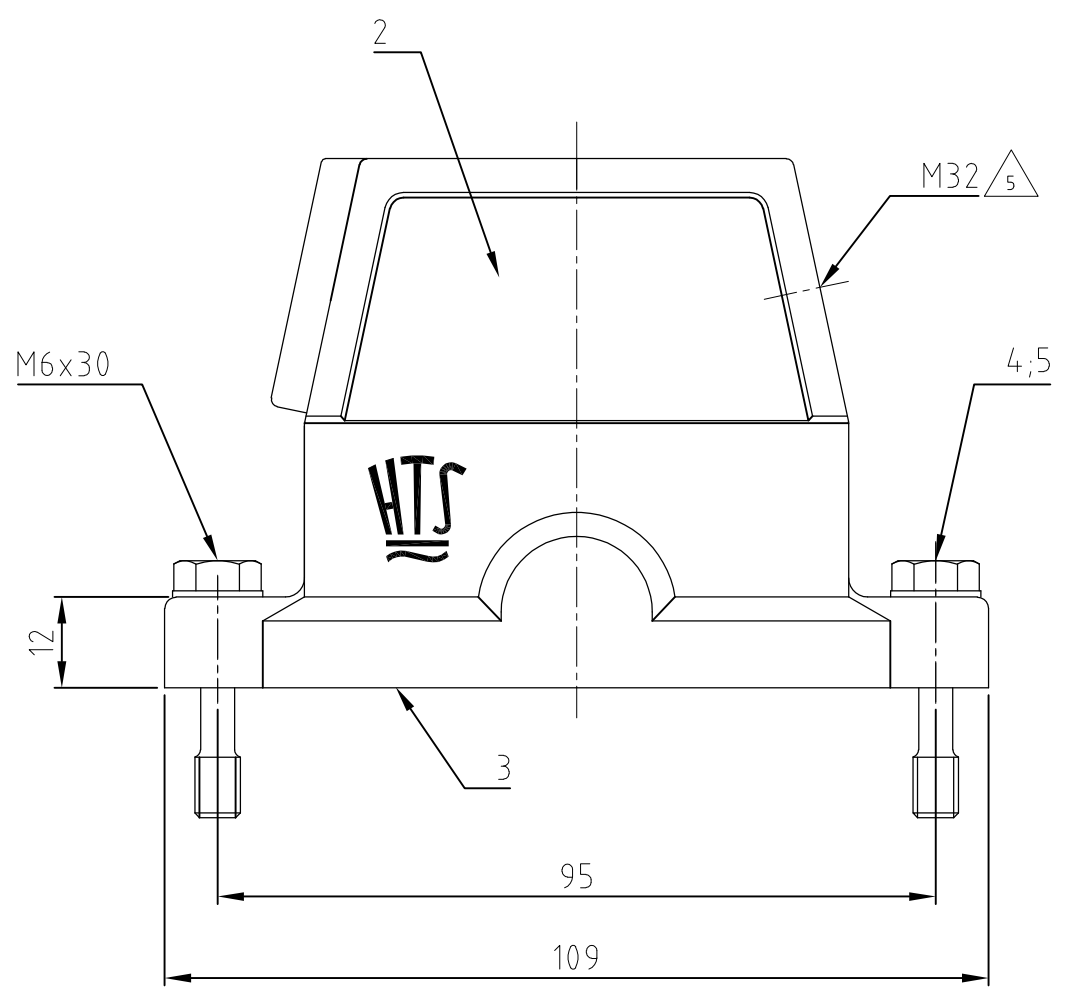
© COPYRIGHT 1997

BY AMP INCORPORATED. ALL RIGHTS RESERVED.
ALLE RECHTE VORBEHALTEN

PROJEKT NR.:
-

B4

PN 0-5 added; ECR-07-024206



Notes:

- ① Material: Housing: aluminium diecasting alloy
Seals: Neoprene
- ② Surface: - Powder coated grey
- chromiAL TCP passivation
Powder coated black
- ③ Varnish on the inside not necessarily
- ④ Packaging quantity 5 pieces

Bemerkungen:

- ① Material: Gehäuse: Alu-Druckguß-Legierung
Dichtungen: Neoprene
- ② Oberfläche: - Pulverbeschichtet grau
- chromiAL TCP passivation
Pulverbeschichtet schwarz
- ③ Lackierung im Gehäuseinnere ist nicht notwendig
- ④ Verpackungsmenge 5 Stück

1-0	0-5	0-4	0-2	0-3	0-1	DESCRIPTION / BENENNUNG	MATERIAL	SURFACE / OBERFLÄCHE	COLOR / FARBE	ITEM NO. Pos.	NOTES / BEMERKUNGEN
						Steckergehäuse EMV-K.10/24	aluminium/ALU	SEE NOTE ②	black/schwarz	6	ohne Logo / without logo
2	2	2	2	2	2	Scheibe	V2A	blank	-	5	B6,4
2	2	2	2	2	2	Befestigungsschraube	V2A	blank	-	4	M6x30
1	1	1	1	1	1	Dichtung Bg 4	Neoprene	-	black/schwarz	3	leitfähig
1	-	1	-	1	-	Steckergehäuse EMV-K.10/24	aluminium/ALU	SEE NOTE ②	black/schwarz	2	-
-	-	-	1	-	1	Steckergehäuse EMV.10/24	aluminium/ALU	-	grey/grau	1	-

⑤	EMV-K.10/24.STS.1.M32.G	EMV-K.10/24.ST	EMV-K.10/24.STO.1.M25.G	EMV.10/24.STS.1.M25.G	EMV-K.10/24.STS.1.M25.G	EMV.10/24.STO.1.M25.G
---	-------------------------	----------------	-------------------------	-----------------------	-------------------------	-----------------------

THIS DRAWING IS A CONTROLLED DOCUMENT FOR AMP INCORPORATED. IT IS SUBJECT TO CHANGE AND THE CONTROLLING ENGINEERING ORGANIZATION SHOULD BE CONTACTED FOR THE LATEST REVISION. DIESES ZEICHNUNGSDOKUMENT WIRD DURCH AMP INCORPORATED KONTROLLIERT. ÄNDERUNGEN, DIE DEM TECHNISCHEN FORTSCHRITT DIENEN, SIND VORBEHALTEN. DEN JEWEILS LETZTIGELTIGEN ÄNDERUNGSSTAND ERFAHREN SIE AUF ANFRAGE.

DIMENSIONS: DIMENSIONEN: mm

TOLERANCES UNLESS OTHERWISE SPECIFIED: ALLGEMEINTOLERANZEN

ISO 8015
D. ISO 2768 - mH - E
D. DIN 16901 - 14.0

0 PLC #
1 PLC #
2 PLC #
3 PLC #

ANGLES / WINKEL #
FINISH / OBERFLÄCHE / FARBE

MATERIAL

DWN	Schneider	25.08.2000
CHK	Kramer	11.09.2000
APVD	-	-
PRODUCT SPEC	HOOD	
APPLICATION SPEC	STECKERGEHÄUSE EMV.10/24.1.M25/M32.G	
WEIGHT	-	
GEWICHT	-	

AMP HTS Elektrotechnik
53819 Neunkirchen, Germany

NAME: HOOD
STECKERGEHÄUSE EMV.10/24.1.M25/M32.G

SIZE	CAGE CODE	DRAWING NO	RESTRICTED TO
A3	00779	C-1106427	NUR FUER

CUSTOMER DRAWING / KUNDENZEICHNUNG

MASSSTAB 1:1 BLATT 1 OF VON 1 REV B4